



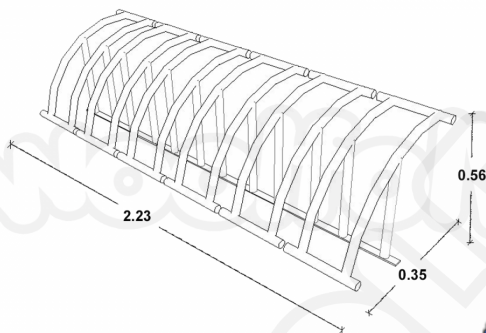
DESCRIPCIÓN

Bicicletero para Exteriores. Fabricada en acero recubierto de pintura tipo poliéster., Dimensiones : Alto 0.60 m., Área de instalación: 2.20 x 0.30 m., Tipo: Metálico, Uso: Parques, Capacidad: 6

COMPONENTES

Fabricado en acero cédula 30., Pintura electrostática horneada.

Colores a elegir.



LINK: <https://www.woolfolk.com.mx/mobiliario-urbano/accesorios-urbanos/acc010-6>