

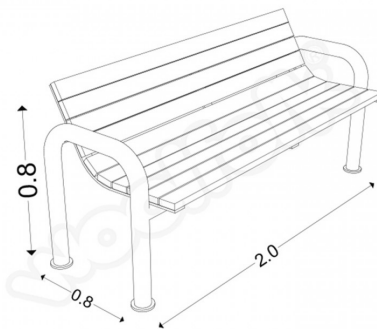


DESCRIPCIÓN

Banca para Exteriores. Fabricada en acero recubierto de pintura tipo poliéster y madera de pino canadiense con tratamiento para exterior., Dimensiones : Alto 1.00 m., Área de instalación: 2.00 x 0.70 m., Tipo: Madera, Uso: Parques, Capacidad: 4

COMPONENTES

Fabricado en acero cédula 30., Madera con tratamiento para exteriores., Pintura electrostática horneada.
Colores a elegir.



LINK:<https://www.woolfolk.com.mx/mobiliario-urbano/bancas/ban002m>