

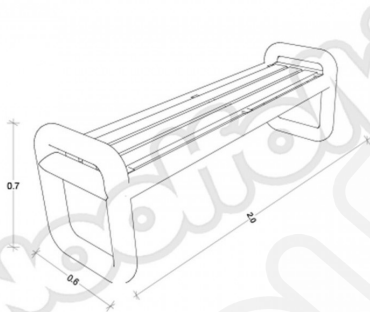


## DESCRIPCIÓN

Banca para Exteriores. Fabricada en acero recubierto de pintura tipo poliéster y madera de pino canadiense con tratamiento para exterior., Dimensiones : Alto 0.70 m., Área de instalación: 2.00 x 0.60 m., Tipo: Madera, Uso: Parques, Capacidad: 4

## COMPONENTES

Fabricado en acero cédula 30., Pintura electrostática horneada., Madera con tratamiento para exteriores.  
Colores a elegir.



LINK: <https://www.woolfolk.com.mx/mobiliario-urbano/bancas/ban008m>