

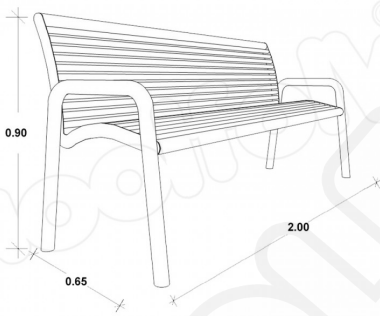


## DESCRIPCIÓN

Banca para Exteriores. Fabricada en acero recubierto de pintura tipo poliéster., Dimensiones : Alto 0.90 m., Área de instalación: 2.00 x 0.70 m., Tipo: Metálico, Uso: Parques, Capacidad: 5

## COMPONENTES

Pintura electrostática con pretratamiento de fosfato de zinc, Anclaje: Atornillar, ahogar en cemento ó movable  
Colores a elegir.



LINK: <https://www.woolfolk.com.mx/mobiliario-urbano/bancas/ban013>